

## ラップ14REALDE® / CEDAR type

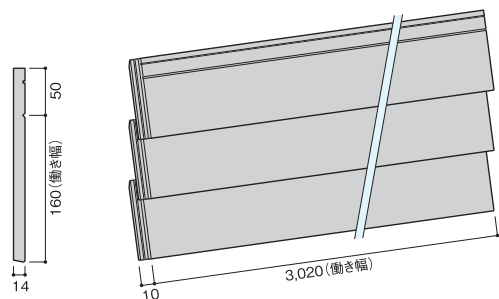
### ラップ14窯変タイプ

### ラップ14シェーブウッドSC/シェーブウッド

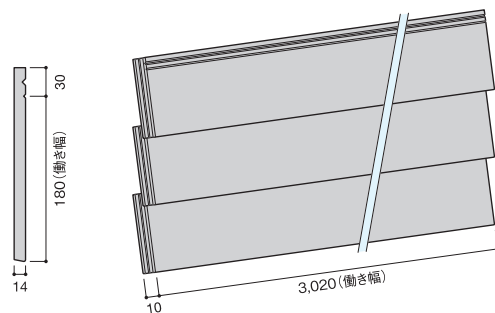
### ラップ14ウッドタイプSC/ウッドタイプ

### ラップ14エルタイプSC/エルタイプ

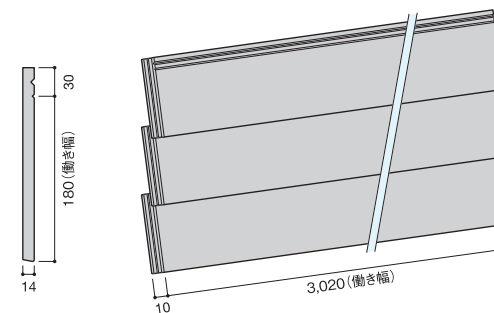
※ラップ14シェーブウッド、シェーブウッドSC、ウッドタイプSCはテクスチャーの関係で働き幅を示すラインが分かりにくい場合があります。



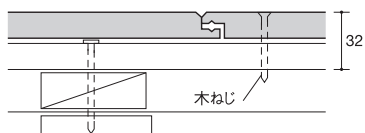
## ラップ14ソフトタイプ



## ラップ14ハードタイプ

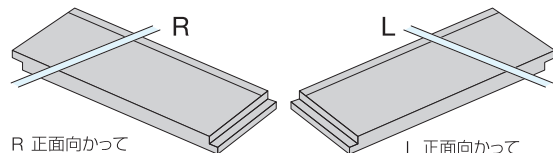


## ラップ18エルタイプSC/エルタイプ



縦ジョイント部について  
ラップ(下見板)タイプの縦  
ジョイント部は、“合決り加工”  
されていますので、シーリン  
グは不要です。

ラップ品番末尾 L/R表記について 板本体には下図の2タイプがあります。



R 正面向かって  
右側へ施工して  
いくタイプ。

L 正面向かって  
左側へ施工して  
いくタイプ。

※商品によっては、LまたはRのみご用意しております。

