

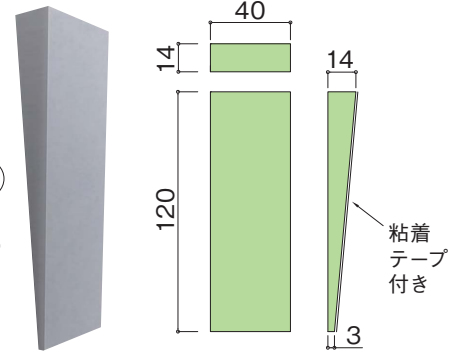
# 充実のラップサイディング専用部材が 省力施工 & 時短施工をサポート

## New 角度調整部材

ラップサイディング表面の段差を解消し、  
円滑な施工と確実な仕上がりを実現。

品番：KCB14

メーカー希望価格：  
1,540円/個(1,400円/個)  
※( )内は税抜価格  
梱包入数：20個/箱



### 使用例 1 窓廻りの化粧モール材施工

ラップサイディングの  
段差部とモール材と  
の間隙を埋めること  
で、スムーズで確実な  
施工作業を支えます。



ラップ上に化粧モール縦材を取付



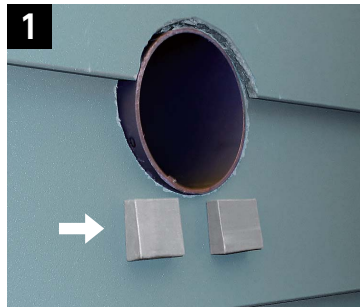
化粧モール上部より「角度調整材」を  
挿入・貼付



化粧モール横材を取付

### 使用例 2 換気フードの施工

ラップサイディングに  
建築金物等を設置す  
る際のバックアップ材  
としても柔軟に活用で  
きます。



「角度調整材」をカットし、  
ラップサイディング傾斜板に貼付



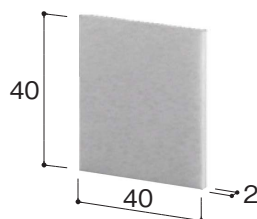
換気フードを取付

- 左記使用例以外にも幅広い用途で活用できます。
- 本部材はラップサイディング板の表面に取り付けて使用できます。
- 各部材の取合部はシーリングで納めて下さい。

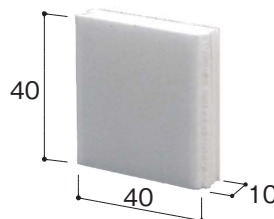
## New スパース (2mm/10mm厚)

純正スパースに2つの新規格サイズを追加。  
ラップサイディング板の角度調整と施工を時短化。

張り仕舞板の裏面ス  
ペースを容易に埋める  
ことができます。細や  
かに角度調整を行  
いたい場合も、手早く作  
業が可能です。

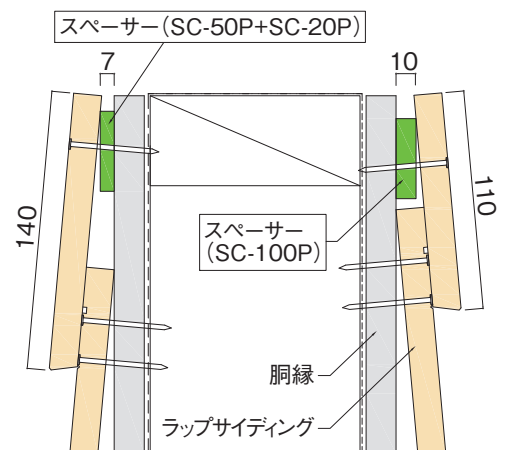


品番：SC-20P



品番：SC-100P

### ■ 垂直断面図



【張り仕舞140mm】

【張り仕舞110mm】

# New ラップ仮受S型治具

ラップサイディング板の仮置きにより、  
一人作業でのラップ張りが実現。

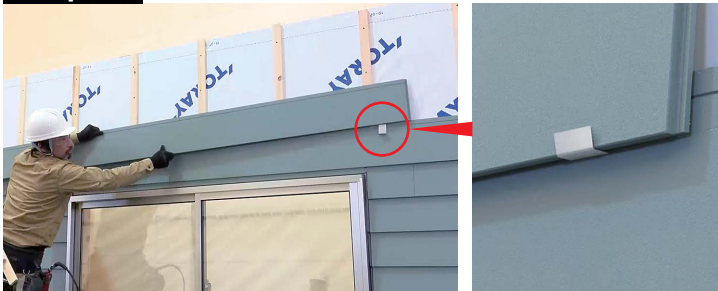
S型治具によりラップサイディング板の片側を保持できるので、  
作業員単独での施工が可能になりました。一人作業でも楽  
に施工できます。

## 治具を使った施工の流れ

**Step ①** 治具を施工済のサイディング板の上部に引っかける



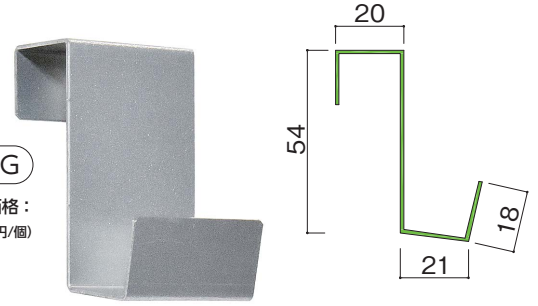
**Step ②** 治具のフックに施工するサイディング板の端を乗せる



**Step ③** 治具と反対側のサイディング板の端を釘で留める



**Step ④** 治具を外し、板がずれないように手で支えながら釘で留める



品番：SJIG

メーカー希望価格：  
990円/個(900円/個)  
※( )内は税抜価格  
梱包入数：1個

## ■使用イメージ

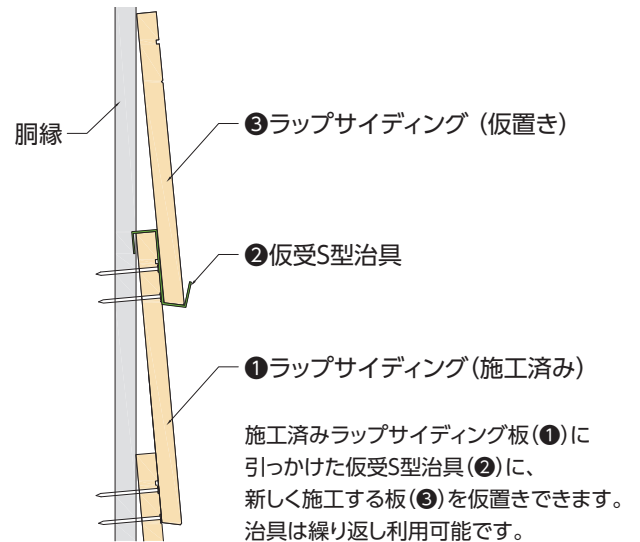
① 治具を引っかける

② サイディング板を乗せる

③ 釘で留める

④ 治具外し、釘で留める

## ■垂直断面図



## その他の新材

ラップサイディング用に使い易い出幅50mmをご用意しました。

### New 土台見切縁

品番：RM-3WT/3BK/3BN/3SG

メーカー希望価格：3,806円/本(3,460円/本) ※( )内は税抜価格 梱包入数：10本/箱



### New オーバーハング部材

品番：OH5-3WT/3BT/3BN/3SG

メーカー希望価格：3,828円/本(3,480円/本) ※( )内は税抜価格 梱包入数：10本/箱

